

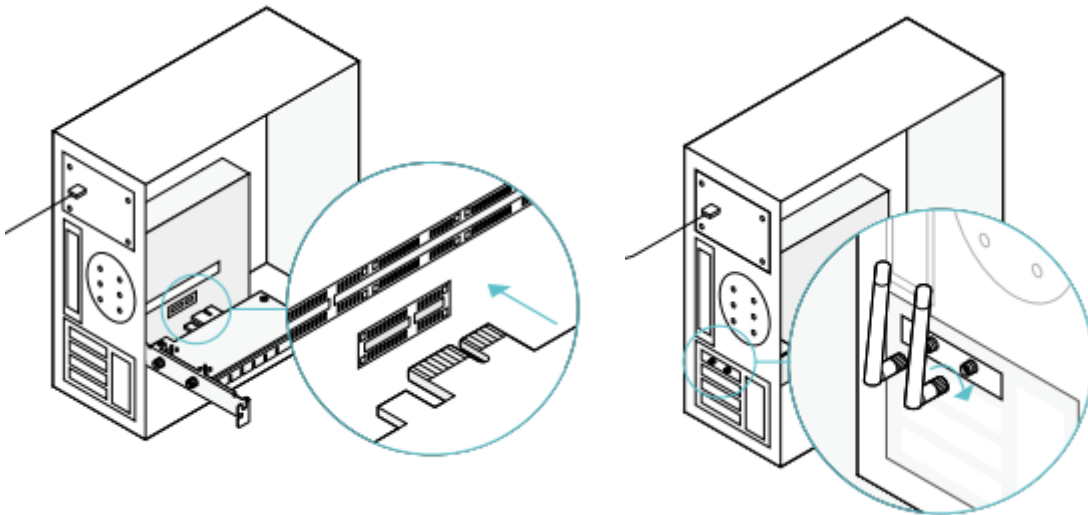
無線 Lan カード TX50E ユーザーガイド

この度は、本製品をご購入いただきありがとうございます。本製品を正しく使用するために、はじめにこのマニュアルをお読みください。

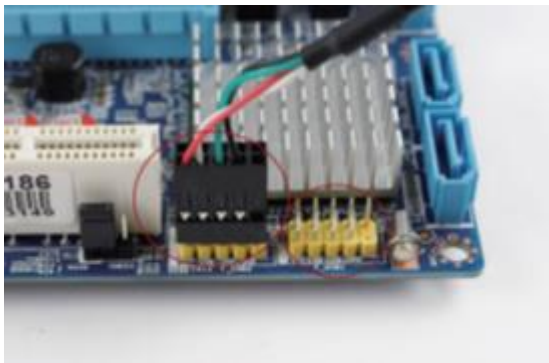
1. 本製品の取り付け

1. コンピュータをシャットダウンし、電源ケーブルを抜いてください。
2. コンピュータのマザーボードを確認し、使用可能な PCI-E スロットに本製品を慎重に挿入してください。

スリム型のコンピュータをご使用の場合は、本製品のブラケットを取り外し、付属のロープロファイルブラケットに交換してから挿入してください。



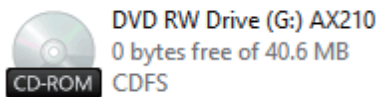
3. Bluetooth 用ケーブルを本製品の Bluetooth ソケットに差し込み、反対側の端子をマザーボードの 9 ピン USB インタフェースに装着してください。



4. コンピュータのケースパネルを元に戻して電源ケーブルを差し込み、コンピュータの電源を入れてください。


2. ドライバーインストール


1. 同梱の CD をコンピュータの CD-ROM ドライブにセットし、ダブルクリックします。



2. Wifi 用のドライバーをインストールしてください。

▼ Files Currently on the Disc (2)

 BT_22.00.0_64_Win10

 WiFi_22.0.0_Driver64_Win10


3. インストールウィザードに従って、インストールを完了させてください。
※ドライバーを正常にインストールできない場合は、コンピュータのウイルス対策ソフトやファイアウォールを一時的に無効にして再度お試しください。
4. Windows のタスクバーに表示されるネットワークアイコン（下図）をクリックし、ネットワーク環境に接続してください。



5. CD から、Bluetooth 用のドライバーをインストールしてください。

▼ Files Currently on the Disc (2)

 BT_22.00.0_64_Win10

 WiFi_22.0.0_Driver64_Win10

6. インストールウィザードに従って、インストールを完了させてください。
7. Windows の設定で Bluetooth を有効にした後、タスクバーに表示される Bluetooth アイコンをクリックして、接続したいデバイスを追加してください。



3. ご注意ください

1. 本製品を次のような場所でご使用・保管しないでください。
直射日光の当たる場所、暖房器具の近くなど高温になる場所、湿気やほこりの多い場所、振動の多い場所や不安定な場所、静電気が多く発生する場所、油煙や湯気が当たる場所、強い磁気や電磁波が発生する場所
2. 本インストールガイドに関する著作権は、ランクアップ合同会社に帰属します。本インストールガイドの記載内容の全部、または一部を複製または転載することを禁じます。
3. 本製品は日本国内でのみご使用ください。下記の保証規定は、日本国内でのみ有効です。

4. 保証規定

1. 保証期間は、ご購入日より2年間です。
2. 保証の適用は、本製品のみとさせていただきます。
3. 故障内容を問わず、PC本体のダメージやデータの破損等については、保証いたしかねます。
4. 本製品に故障・不具合が発生した場合、お手数ですがお客様サポート窓口までご連絡ください。弊社担当部署にて故障の可能性が高いと判断された場合、ご購入代金のご返金、または同等品との交換対応をさせていただきます。

お客様サポート窓口 : rankup.llc@gmail.com

ランクアップ合同会社

弊社ホームページ



